

# ЦЕНТРОБЕЖНЫЕ НАСОСЫ ТИПА ЦНС И НАСОСНЫЕ АГРЕГАТЫ НА ИХ ОСНОВЕ



## Описание

**Назначение:** Насосы типа ЦНС и агрегаты электронасосные на их основе предназначены для перекачивания воды, имеющей водородный показатель рН 7-8,5, с массовой долей механических примесей не более 0,2% и размером твердых частиц не более 0,2 мм, микротвердостью не более 1,47 ГПа и плотностью не более 1500 кг/м<sup>3</sup>, с температурой до 45°C.

**Материал деталей проточной части центробежных насосов типа ЦНС:** рабочие колеса, аппарат направляющий изготовлены из углеродистой стали 35Л, корпус аппарата направляющего изготовлен из серого чугуна марки СЧ-20.

Насосы центробежные типа ЦНС и агрегаты электронасосные на их основе выпускаются в климатическом исполнении УХЛ и категории размещения при эксплуатации 4 по ГОСТ 15150-69.

Насосы центробежные типа ЦНС и агрегаты электронасосные на их основе соответствуют требованиям, предусмотренным ТУ 3631-014-71868127-13.

## Технические характеристики центробежных насосов типа ЦНС

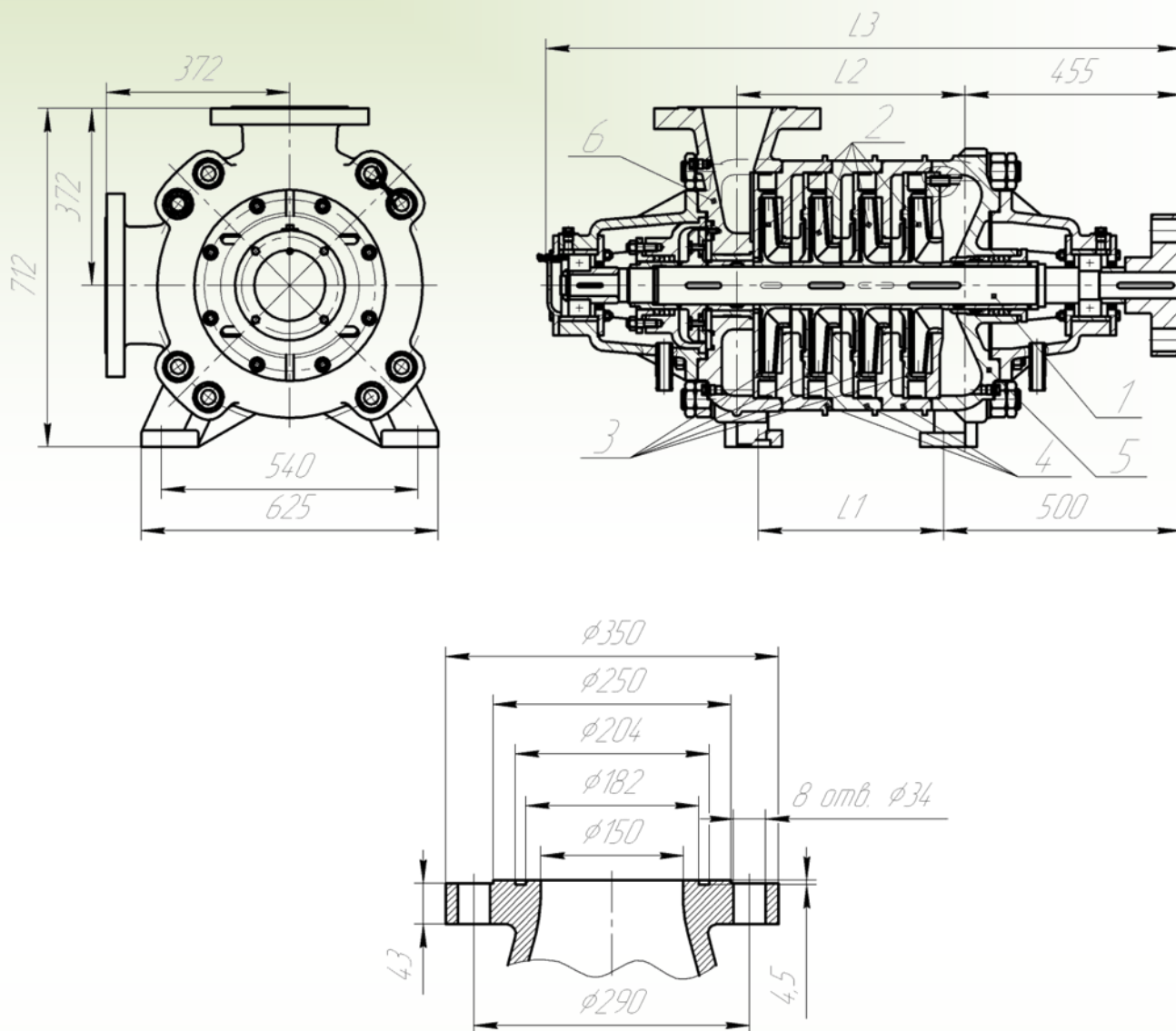
Обозначение насоса (агрегата)	Подача, м <sup>3</sup> /ч	Напор, м	Допускаемый кавитационный запас, м	Мощность эл. двигателя, кВт	Вес насоса, кг	Габаритные размеры агрегата, мм			Вес агрегата, кг
						длина	ширина	высота	
ЦНС 180-85	180	85	4,0	75	670	2200	880	990	1470
ЦНС 180-128		128		110	800	2400	930	1000	1830
ЦНС 180-170		170		132	910	2600	980	990	2070
ЦНС 180-212		212		160	1170	2700	950	970	2250
ЦНС 180-255		255		200	1200	2870	980	970	2510
ЦНС 180-297		297		250	1300	3270	1200	1280	3670
ЦНС 180-340		340		250	1420	3370	1200	1280	3750
ЦНС 180-383		383		315	1550	3600	1200	1280	4220
ЦНС 180-425		425		315	1680	3710	1200	1280	4340
ЦНС 300-120	300	120	4,5	160	1260	2380	940	1070	2120
ЦНС 300-180		180		250	1430	2540	1030	1070	2380
ЦНС 300-240		240		315	1600	2820	1070	1070	2820
ЦНС 300-300		300		400	1870	3280	1320	1540	3810
ЦНС 300-360		360		500	2040	3400	1320	1540	4100
ЦНС 300-420		420		500	2210	3520	1320	1540	4300
ЦНС 300-480		480		630	2380	3740	1320	1540	4750
ЦНС 300-540		540		800	2550	3810	1420	1650	5200
ЦНС 300-600		600		800	2720	3930	1420	1650	5360

33637, 33640  
 тел/факс (34751) 33652,  
 e-mail: blmzbk@yandex.ru  
 каланы Баймак, урамы Ленин, 62  
 453631 Башкортостан Республикаһы



453631 Башкортостан Республика  
 город Баймак, ул. Ленина, 62  
 e-mail: blmzbk@yandex.ru  
 тел/факс (34751) 33652,  
 33637, 33640

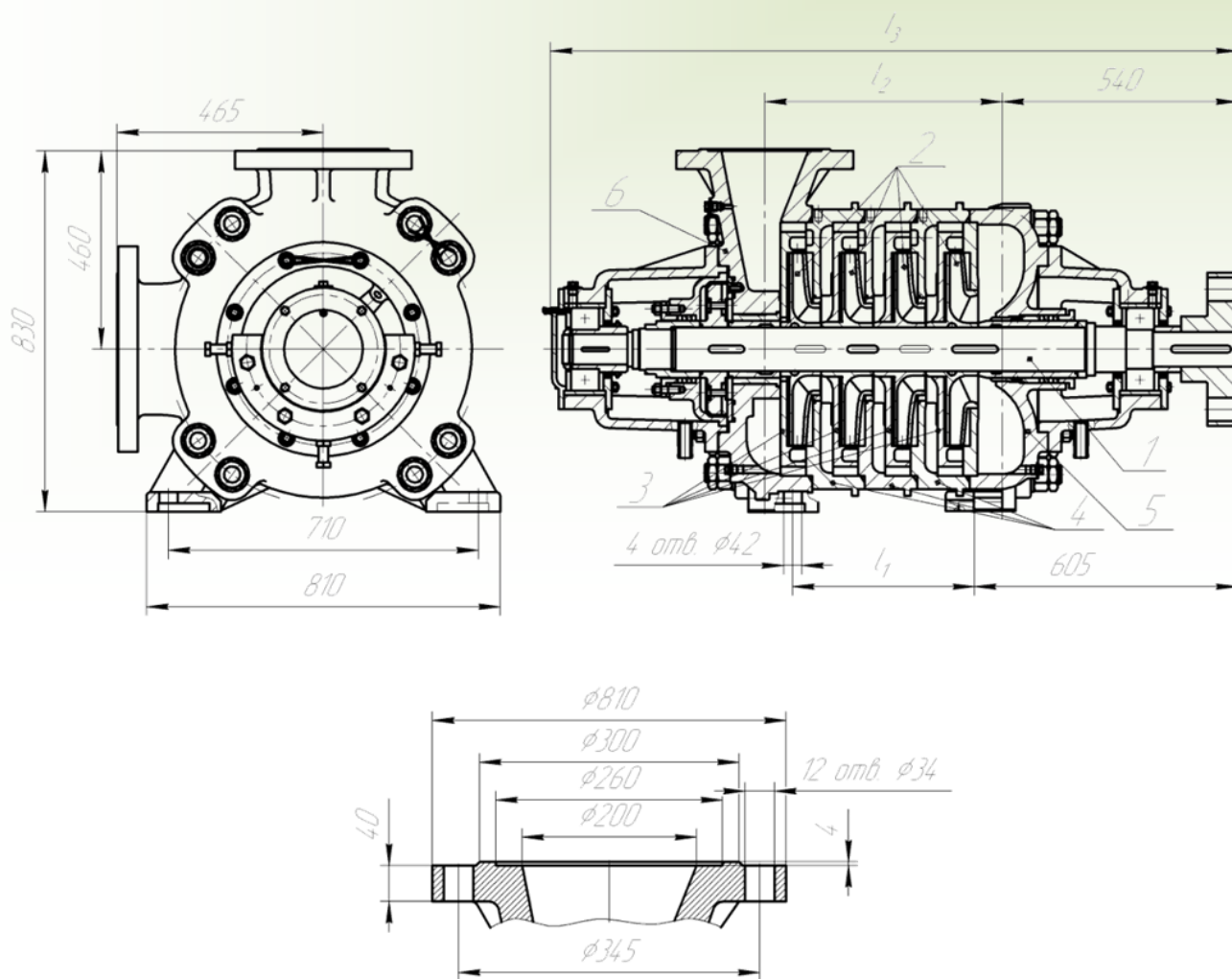
Общий вид центробежного насоса типа ЦНС180 с габаритными и присоединительными размерами



1. Вал 2. Рабочие колеса 3. Аппарат направляющий 4. Корпус аппарата направляющего 5. Крышка входная 6. Крышка напорная

Обозначение насоса	Габаритные размеры		
	L1	L2	L3
ЦНС 180-85	180	270	1127
ЦНС 180-128	285	375	1232
ЦНС 180-170	390	480	1337
ЦНС 180-212	495	585	1442
ЦНС 180-255	600	690	1547
ЦНС 180-297	705	795	1652
ЦНС 180-340	810	900	1757
ЦНС 180-383	915	1005	1862
ЦНС 180-425	1020	1110	1967

Общий вид центробежного насоса типа ЦНС300 с габаритными и присоединительными размерами



1. Вал 2. Рабочие колеса 3. Аппарат направляющий 4. Корпус аппарата направляющего 5. Крышка входная 6. Крышка напорная

Обозначение насоса	Габаритные размеры		
	L1	L2	L3
ЦНС 300-120	176	304	1334
ЦНС 300-180	296	424	1454
ЦНС 300-240	416	544	1574
ЦНС 300-300	536	664	1694
ЦНС 300-360	656	784	1814
ЦНС 300-420	776	904	1934
ЦНС 300-480	896	1024	2054
ЦНС 300-540	1016	1144	2174
ЦНС 300-600	1136	1264	2294

