

# НАСОСЫ ТИПА 6ФШ-7А (Гр200/60) И АГРЕГАТЫ ЭЛЕКТРОНАСОСНЫЕ НА ИХ ОСНОВЕ

## Описание

**Назначение:** насосы типа 6ФШ-7А и агрегаты на их базе предназначены для перекачивания гравийных, песочно-гравийных, шлаковых, золошлаковых и других абразивных гидросмесей с рекомендуемой плотностью до 1600 кг/м<sup>3</sup>, водородным показателем среды рН от 6 до 12, максимальным размером твердых частиц 6мм, объемной концентрацией твердых включений до 30% (твердость включений до 1000 МПа), температурой от +5 до +70°С. Агрегаты предназначены для эксплуатации в отапливаемых помещениях, или в не отапливаемых помещениях и под навесом при температуре окружающего воздуха от - 20° до + 40°С.

Насосы типа 6ФШ-7А - центробежные горизонтальные одноступенчатые консольные с осевым подводом гидросмеси к рабочему колесу. Детали рабочей полости насосов 6ФШ-7А: рабочее колесо, корпус насоса, диск изготовлены из износостойкого сплава ИЧХ28Н2. Характер уплотнения вала грунтового насоса типа 6ФШ-7А - мягкий сальник с подачей промывочной воды.

**Область применения насосов 6ФШ-7А:** горно-обогатительная, металлургическая и строительная отрасли, предприятия по производству цемента.

Насосы центробежные грунтовые типа 6ФШ-7А соответствуют требованиям, предусмотренным ТУ 3631-006-71868127-09.

**Условное обозначение насосных агрегатов на базе грунтовых насосов типа 6ФШ-7А.**

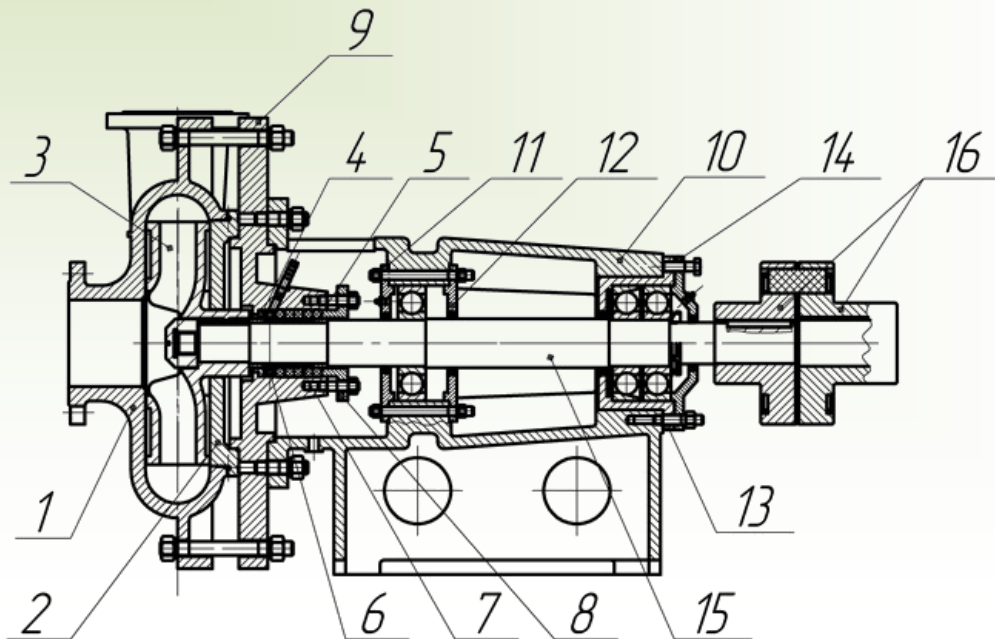
**6ФШ-7А-СП-УХЛ4**, где:

6ФШ-7А – тип грунтового насоса с осевым входом,  
 СП – сальниковое уплотнение вала с подачей промывочной воды;  
 УХЛ – климатическое исполнение: умеренно холодный климат;  
 4 – категория размещения при эксплуатации по ГОСТ 15150-69.

## Технические характеристики насосов типа 6ФШ-7А (Гр200/60)

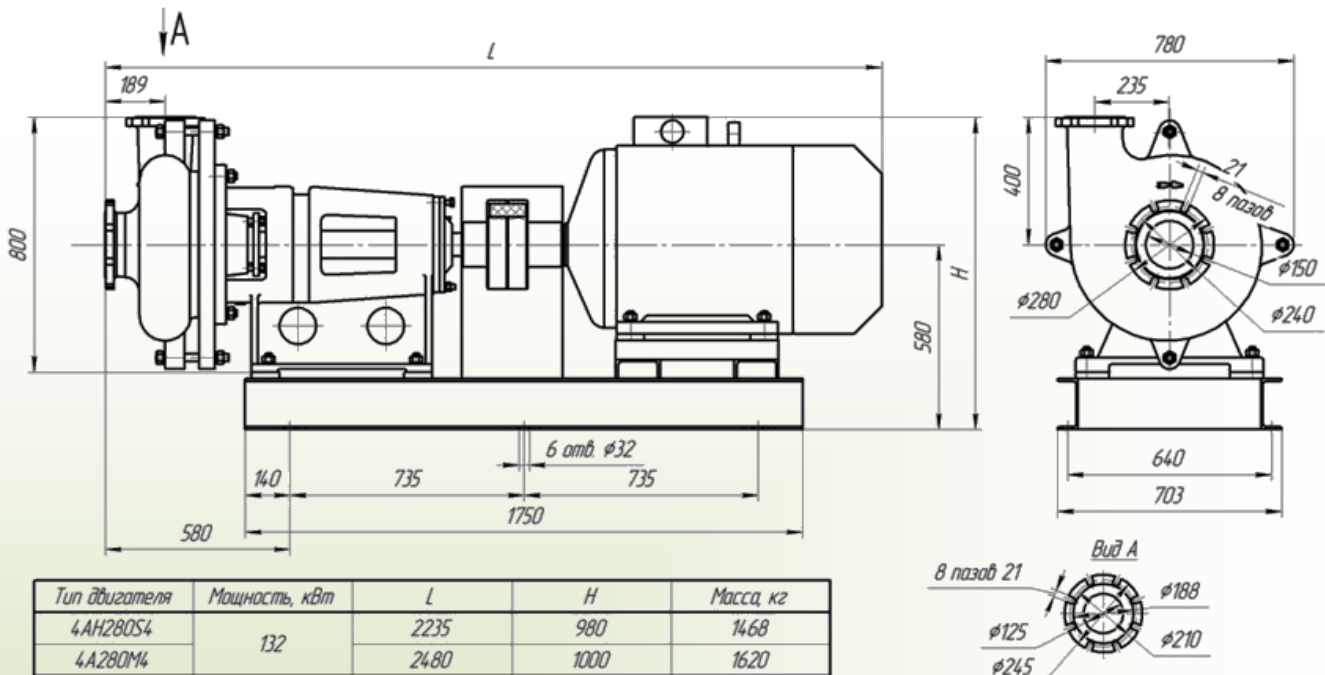
Наименование показателя	Норма для типа
Подача, м.куб./ч.:	200
Напор, м.:	60
Допустимый кавитационный запас, м, не более:	6,0
Рабочая область подач, м <sup>3</sup> /ч:	110-170
Частота вращения, об/мин:	1450
КПД, %, не менее:	60
Плотность перекачиваемой гидросмеси, кг/м <sup>3</sup> :	1600
Тип передачи:	Упругая муфта
Масса насоса, кг:	690

## Общий вид насоса типа 6ФШ-7А (Гр200/60)



1. Корпус насоса; 2. Диск защитный; 3. Колесо рабочее; 4. Втулка сальника; 5. Втулка защитная;  
6. Кольцо сальника; 7. Набивка; 8. Крышка сальника; 9. Крышка; 10. Картер; 11. Крышка прижимная;  
12. Крышка прижимная; 13. Гильза; 14. Крышка прижимная; 15. Вал; 16. Муфта.

## Габаритные и присоединительные размеры насосных агрегатов на основе грунтовых насосов типа 6ФШ-7А (Гр200/60)

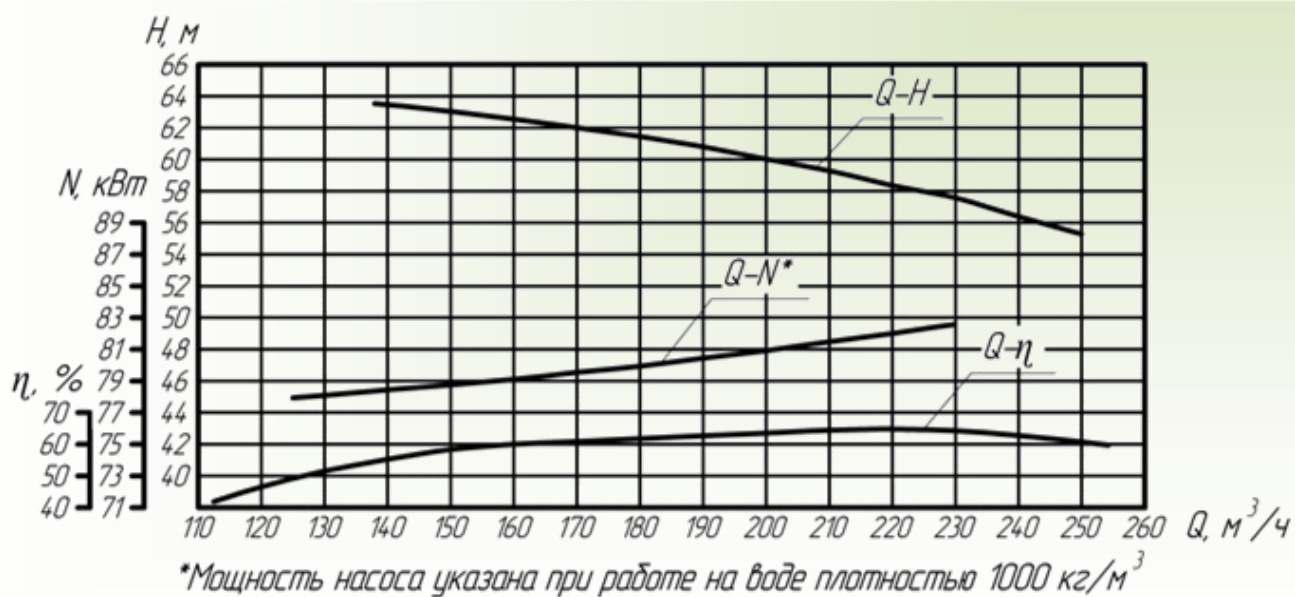


453631 Башкортостан Республика  
город Баймак, ул. Ленина, 62  
e-mail: blmzbk@yandex.ru  
тел/факс (34751)33652,  
33637,33640



33637,33640  
тел/факс (34751)33652,  
e-mail: blmzbk@yandex.ru  
калаһы Баймак, урамь Ленин, 62  
453631 Башкортостан Республикаһы

## График рабочих характеристик грунтовых насосов типа 6ФШ-7А (Гр200/60)



## Перечень быстроизнашивающихся запасных частей к насосам типа 6ФШ-7А (Гр200/60)

Наименование	Материал
Диск защитный	сплав ИЧХ28Н2
Колесо рабочее	
Корпус насоса	
Втулка сальника	сталь 40Х
Втулка защитная	