

НАСОСЫ ГРУНТОВЫЕ ТИПА ГрАУ1600/25 И НАСОСНЫЕ АГРЕГАТЫ НА ИХ ОСНОВЕ

Описание

Назначение: грунтовые насосы типа ГрАУ1600/25 и агрегаты электронасосные на их основе предназначены для перекачивания высокоабразивных гидросмесей с рН 6...12, плотностью до 1600 кг/м³, температурой от 278 до 343 К (от 5°С до 70°С), объемной концентрацией твердых включений до 30%, средний размер твердых частиц 12 мм, максимальный размер твердых частиц 85 мм, микротвердостью до 1000 МПа.

Грунтовые насосы типа ГрАУ1600/25 и агрегаты электронасосные на их основе применяются в любой отрасли промышленности, где необходимо обеспечить гидротранспорт твердых частиц, вызывающих интенсивный абразивный износ контактирующего с ними материала: горно-обогатительные и горно-металлургические предприятия, теплоэлектростанции, предприятия по производству цемента, алмазо- и золотодобывающие предприятия, технологические линии дробления, обогащения полезных ископаемых и т.п. Насосы типа ГрАУ (с увеличенным проходным сечением) рекомендуются для перекачивания среды с более крупными включениями твердых частиц.

Материал деталей рабочей полости насосов : рабочее колесо, бронедиск задний изготовлены из износостойкого сплава ИЧХ28Н2. Корпус насоса (улитка) изготовлен из стали 45Л. Уплотнение вала грунтовых насосов типа ГрАУ 1600/25 - мягкий сальник с подачей промывочной воды.

Грунтовые насосы типа ГрАУ и агрегаты электронасосные на их основе выпускаются в климатическом исполнении УХЛ и категории размещения при эксплуатации 4 по ГОСТ 15150-69.

Насосы грунтовые типа ГрАУ и агрегаты электронасосные на их основе соответствуют требованиям, предусмотренным ТУ 3631-010-71868127-12.

Структура условного обозначения насосов (агрегатов) типа ГрАУ1600/25

ГрАУ1600/25, где

- ГрА - грунтовый насос с осевым входом перекачиваемой среды;
- У - увеличенное проходное сечение;
- 1600 - подача, м³/час при номинальной частоте вращения;
- 25 - напор в м при номинальной частоте вращения.

Технические характеристики грунтового насоса типа ГрАУ1600/25

Наименование показателя	Норма для типа
Подача, м.куб/ч	1600
Напор, м	25
Плотность перекачиваемой гидросмеси, кг/м ³	1600
Тип передачи	Упругая муфта
Масса насоса, кг	3000
Параметры электродвигателя, кВт/об/мин	315/750
Масса агрегата, кг	6080

Перечень быстроизнашивающихся запасных частей к грунтовому насосу типа ГрАУ1600/25

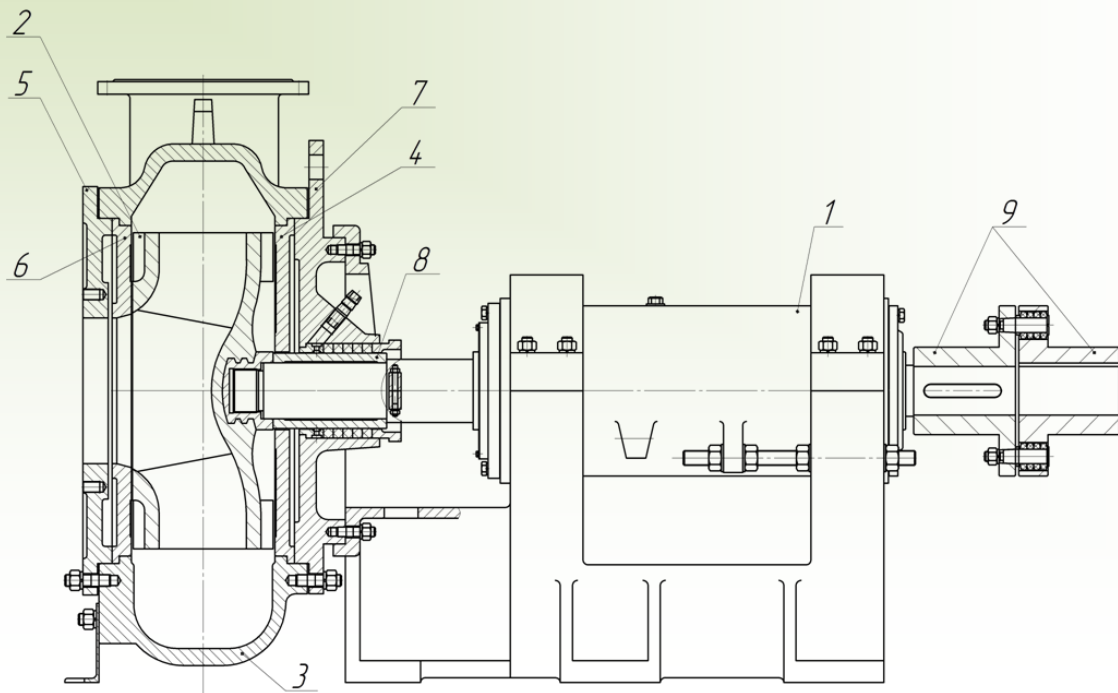
№	Наименование детали	Номер чертежа
1.	Колесо рабочее	Н14.3.31.01.10СБ
2.	Корпус (спиральный)	Н14.3.31.01.001
3.	Бронедиск передний	Н14.3.31.01.002
4.	Бронедиск задний	Н14.3.31.01.003

33637, 33640
тел/факс (34751) 33652,
e-mail: blmzbk@yandex.ru
калаһы Баймак, урамы Ленин, 62
453631 Башкортостан Республикаһы



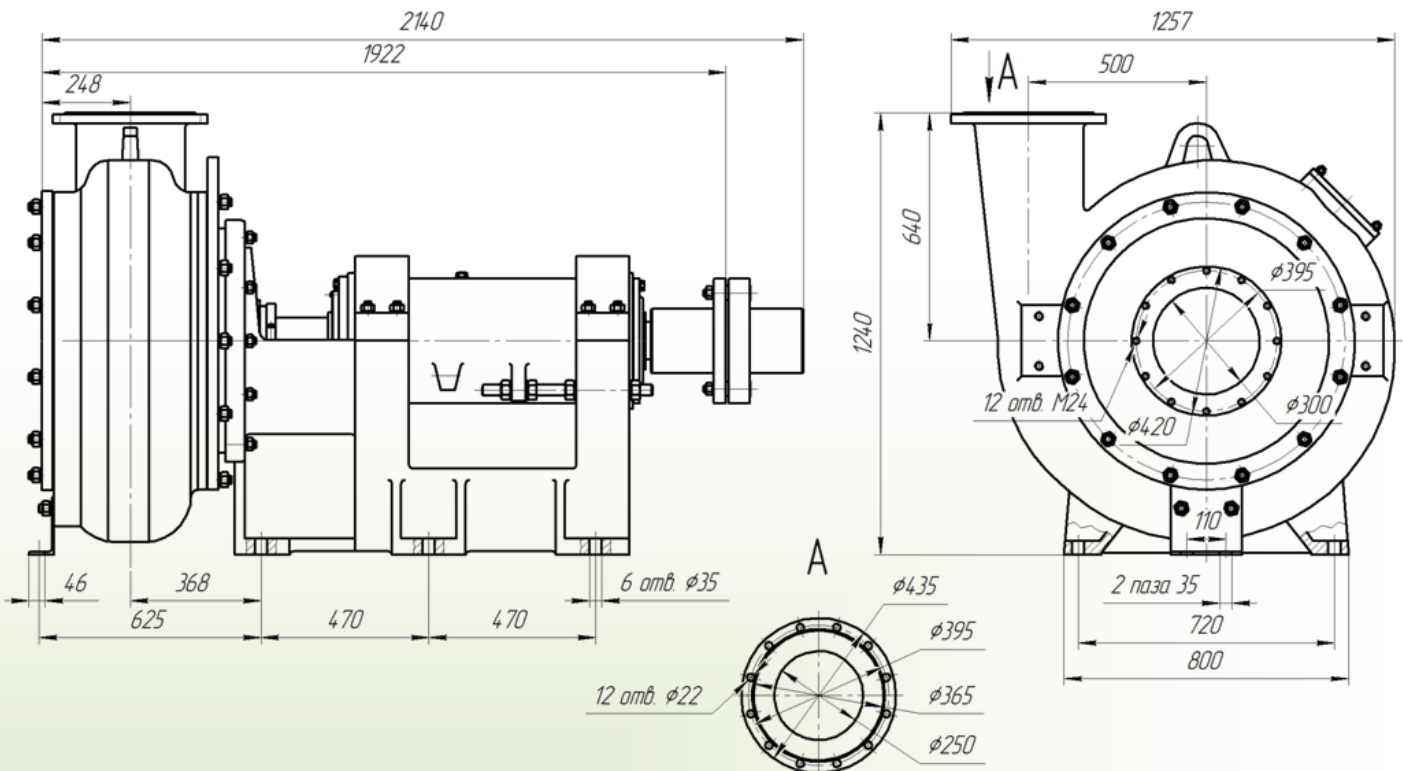
453631 Башкортостан Республика
город Баймак, ул. Ленина, 62
e-mail: blmzbk@yandex.ru
тел/факс (34751) 33652,
33637, 33640

Общий вид центробежного грунтового насоса типа ГрАУ1600/25



1. Стойка опорная; 2. Колесо рабочее; 3. Корпус (спиральный); 4. Бронедиск задний; 5. Крышка передняя;
6. Бронедиск передний; 7. Крышка задняя; 8. Втулка защитная; 9. Муфта.

Габаритный чертеж грунтового насоса типа ГрАУ1600/25



453631 Башкортостан Республика
город Баймак, ул. Ленина, 62
e-mail: blmzbk@yandex.ru
тел/факс (34751)33652,
33637,33640



33637,33640
тел/факс (34751)33652,
e-mail: blmzbk@yandex.ru
калаһы Баймак, урамь Ленин, 62
453631 Башкортостан Республикаһы