

# ШЛАМОВЫЕ НАСОСЫ ТИПА 6Ш8 (6Ш8-2) И НАСОСНЫЕ АГРЕГАТЫ НА ИХ ОСНОВЕ

## Описание

**Назначение:** насосы типа 6Ш8 (6Ш8-2) и агрегаты электронасосные на их основе, предназначены для перекачивания гидросмесей плотностью 1200-1500кг/м<sup>3</sup>, водородным показателем рН от 6 до 12, температурой от 4 до 40°С, с твердыми включениями объемной концентрацией до 25%, твердость взвешенных частиц 3 по шкале Мооса. Применять насосы следует для перекачивания гидросмесей с максимальной крупностью отдельных твердых включений до 20 мм.

Насосы типа 6Ш8 (6Ш8-2) - центробежные горизонтальные одноступенчатые консольные с осевым подводом гидросмеси к рабочему колесу.

**Материал деталей рабочей полости насосов:** рабочее колесо, корпус насоса, изготовлены из стали 40ХЛ. Уплотнение вала насоса типа 6Ш8 (6Ш8-2) - мягкий сальник с подачей промывочной воды.

**Насосы типа 6Ш8 (6Ш8-2) и агрегаты электронасосные на их основе применяются** в горнорудной и угольной промышленности - используются в рудниках, шахтах, карьерах и разрезах в системах водоотлива для откачки шахтных и карьерных вод из горных выработок. В нефтяной и газовой промышленности используются для вспомогательных операций при перекачки промывочного раствора, применяемого при бурении скважин, отработанного промывочного раствора в гидроциклонную установку для очистки от выбуренной породы а также как подпорный насос к основным буровым насосам

Насосы типа 6Ш8 (6Ш8-2) и агрегаты электронасосные на их основе выпускаются в климатическом исполнении УХЛ и категории размещения при эксплуатации 4 по ГОСТ 15150-69.

Насосы центробежные типа 6Ш8 (6Ш8-2) и агрегаты электронасосные на их основе соответствуют требованиям, предусмотренным ТУ 3631-012-71868127-13.

## Технические характеристики насосов типа 6Ш8 (6Ш8-2)

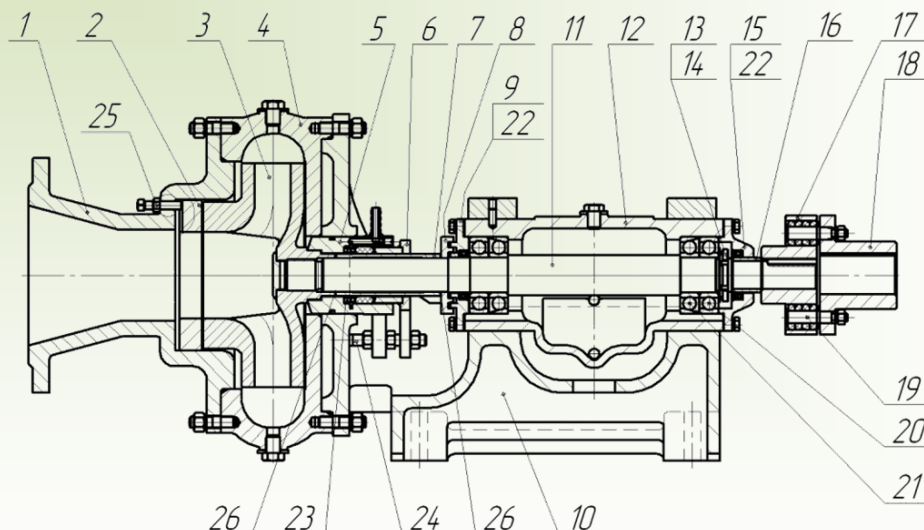
Наименование показателя	Норма для типа	
	6Ш8	6Ш8-2
Подача, м <sup>3</sup> /ч.	250	150
Напор, м.	54	33
Допустимый кавитационный запас, м, не менее	4	
Мощность электродвигателя, кВт	90	30
Частота вращения, об/мин	1500	
КПД, %, не менее	64	
Масса насоса, кг	400	380
Масса агрегата с эл.двигателем общепромышленного исполнения, кг	1025	645
Масса агрегата с электродвигателем во взрывозащищенном исполнении с маркировкой взрывозащиты 1ExdПВТ4, кг	1195	675
Масса агрегата с электродвигателем во взрывозащищенном исполнении с маркировкой взрывозащиты РВЗВ, кг	1200	815

33637, 33640  
тел/факс (34751)33652,  
e-mail: blmzbbk@yandex.ru  
калаһы Баймак, урамы Ленин, 62  
453631 Башкортостан Республикаһы



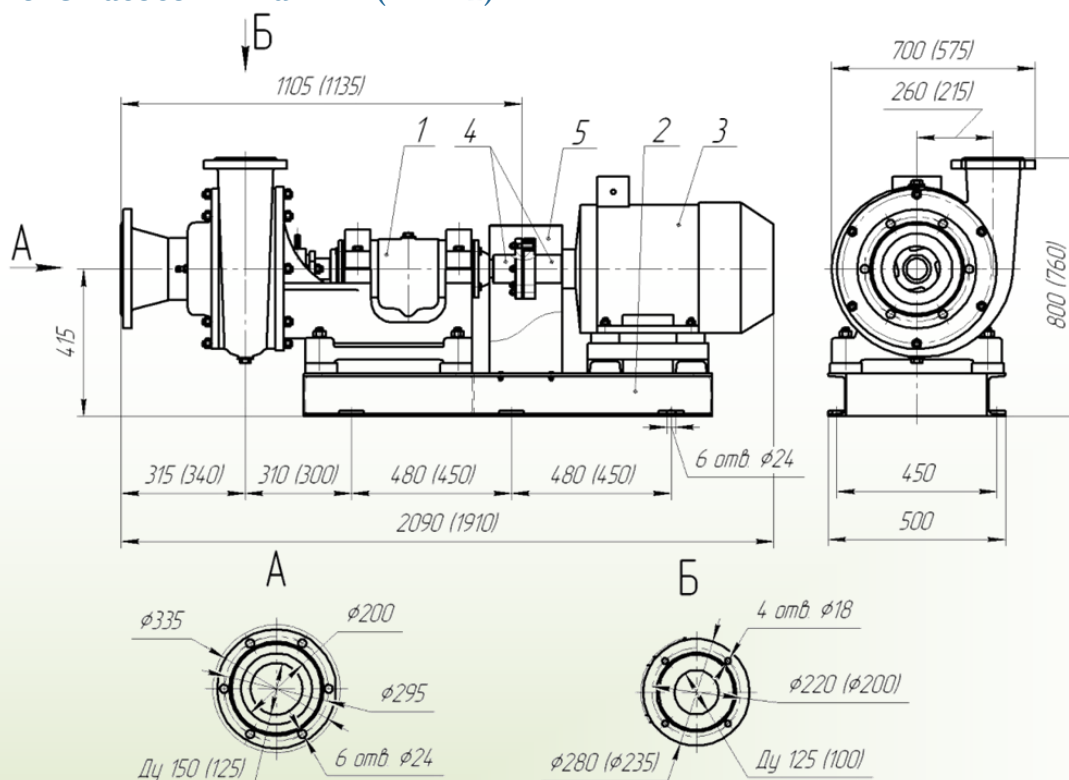
453631 Башкортостан Республика  
город Баймак, ул. Ленина, 62  
e-mail: blmzbbk@yandex.ru  
тел/факс (34751)33652,  
33637, 33640

## Общий вид насосов типа 6Ш8 (6Ш8-2)



1. Всасывающий патрубок 2. Кольцо уплотнительное 3. Колесо рабочее 4. Корпус спиральный 5. Корпус уплотнения (сальника) 6. Крышка сальника (грундбукса) 7. Втулка подсальниковая 8. Кольцо лабиринтное 9. Крышка подшипника передняя 10. Кронштейн в сборе (станина) 11. Вал 12. Корпус подшипников 13. Гайка круглая 14. Шайба стопорная 15. Крышка подшипника задняя 16. Втулка 17. Полумуфта насоса 18. Полумуфта электродвигателя 19. Пальцы полумуфты 20. Подшипник 310 21. Подшипник 46310 22. Манжета 50x70 23. Кольцо сальника 24. Шпилька М16x125 25. Винт регулировочный 26. Шайба регулировочная

## Габаритные и присоединительные размеры насосных агрегатов на основе насосов типа 6Ш8 (6Ш8-2)



1. Насос 2. Рама 3. Электродвигатель 4. Муфта 5. Кожух защитный