

НАСОСЫ ГРУНТОВЫЕ ТИПА ГрАТ МОДЕРНИЗИРОВАННЫЕ И НАСОСНЫЕ АГРЕГАТЫ НА ИХ ОСНОВЕ

Описание

Модернизированные насосы типа ГрАТ по назначению и основным характеристикам являются абсолютно идентичными и взаимозаменяемыми с классической конструкцией грунтовых насосов.

Основные отличия достигнутые в результате модернизации грунтовых насосов типа ГрАТ:

- уменьшение габаритных размеров насоса;
- снижение веса насоса;
- увеличение ресурса подшипникового узла;
- защитная втулка вала выполнена из износостойкого сплава ИЧХ28Н2;
- снижение стоимости насоса;
- снижение эксплуатационных затрат.

Уменьшение веса и габаритных размеров грунтовых насосов типа ГрАТ достигнуто за счет изменения конструкции подшипникового узла, станины и рабочей части насоса. В подшипниковом узле применены роликовые радиально-упорные подшипники, способные нести большую нагрузку при меньших габаритных размерах. В конструкции рабочей части насоса отсутствует наружный корпус. Увеличение ресурса подшипникового узла достигается за счет применения роликовых радиально-упорных подшипников, жидкой смазки и дополнительных контуров охлаждения подшипников. В следствии снижения веса габаритных размеров становится возможным значительное снижение стоимости насоса. Также данная конструкция позволяет снизить и эксплуатационные затраты за счет увеличения ресурса подшипникового узла и отсутствия необходимости закупки, для ремонта, таких деталей как патрубков всасывающий и корпус наружный.

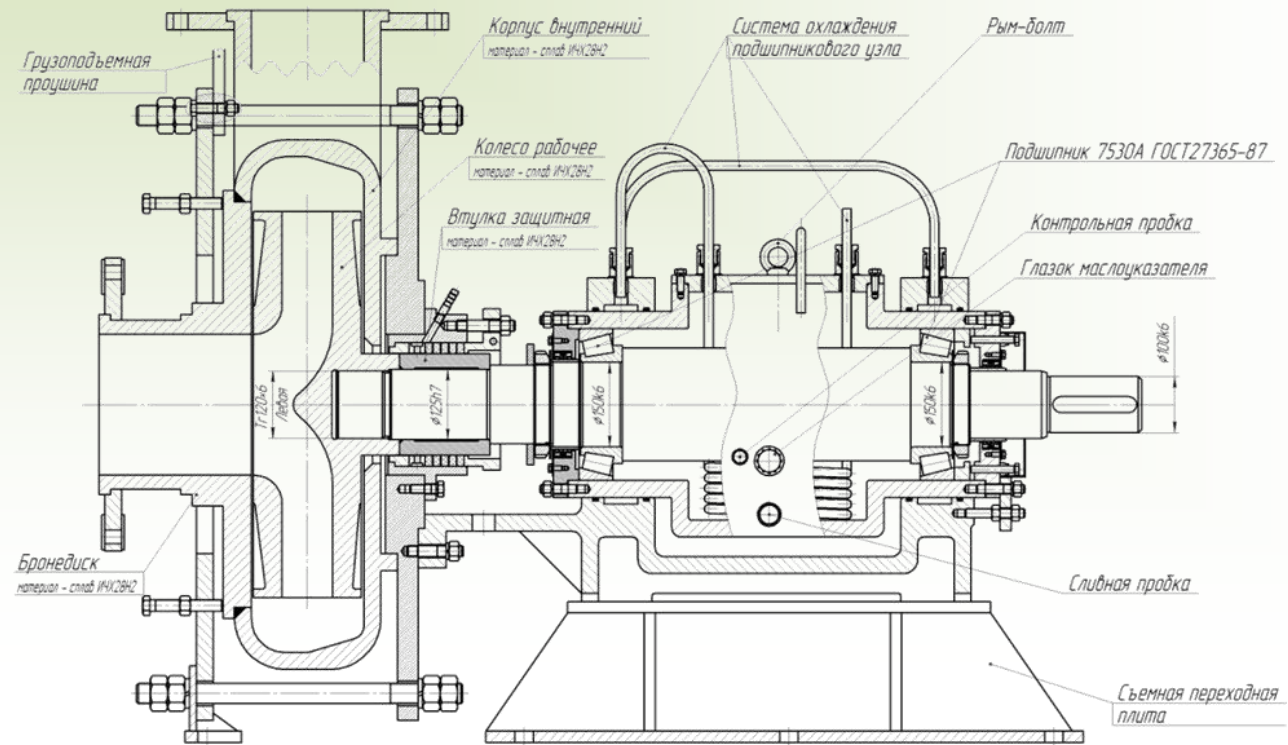
Условное обозначение насосных агрегатов на основе грунтовых насосов типа ГрАТ (ГрАК)

ГрАТ450/67-14-1,6 БЛМЗ, где

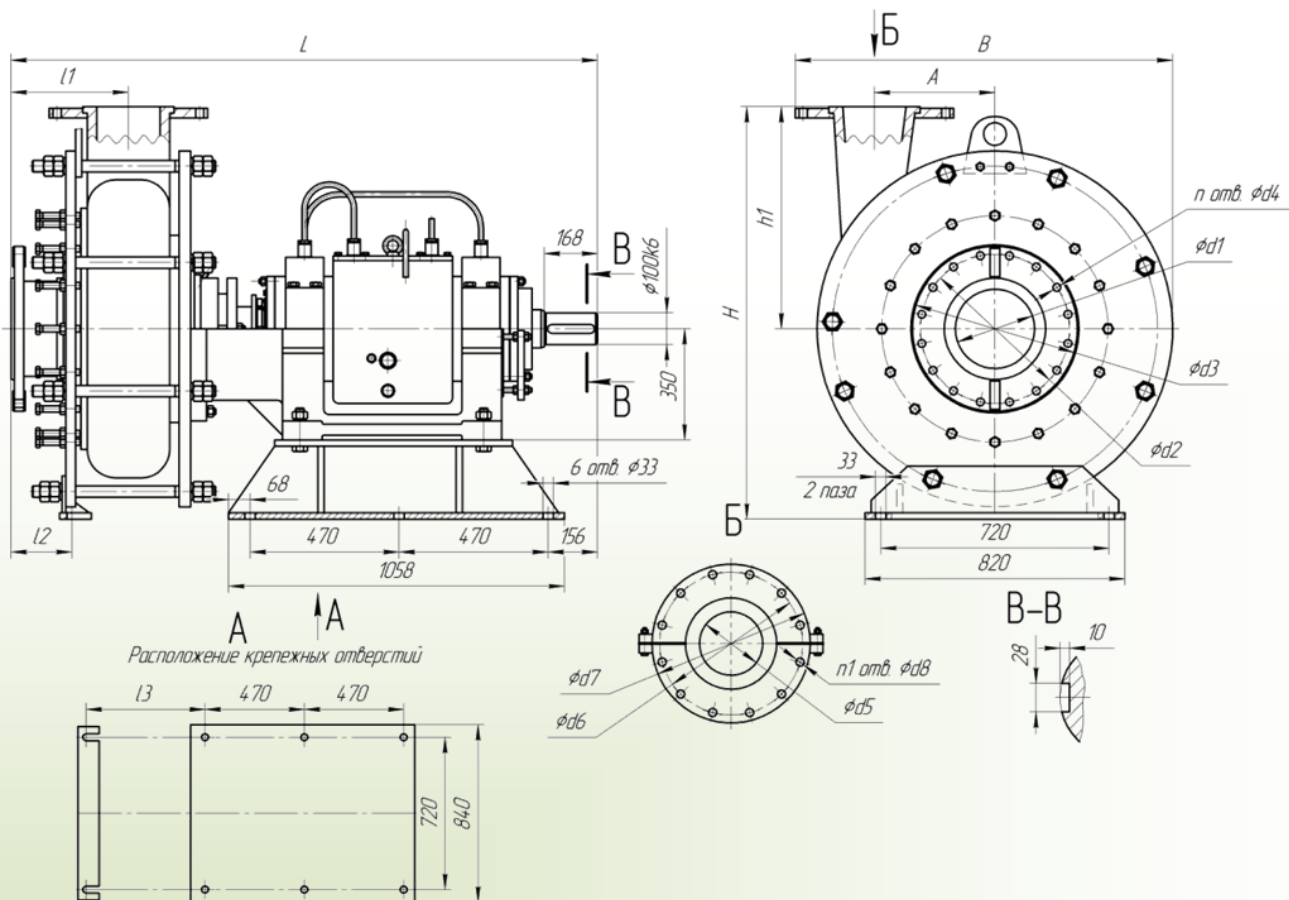
- ГрА - грунтовый насос с осевым входом перекачиваемой среды;
Т - двухкорпусной, с внутренним корпусом из износостойкого сплава;
450 - подача, м³/ч;
67 - напор, м;
14 - условное обозначение пониженной частоты вращения (номинальная - частота вращения не указывается);
1,6 - максимальная плотность перекачиваемой насосным агрегатом гидросмеси, уменьшенной в 1000 раз, кг/м³;
БЛМЗ - обозначение модернизации насоса на ОАО «БЛМЗ».



Общий вид модернизированного грунтового насоса типа ГрАТ



Габаритные и присоединительные размеры модернизированного насоса типа ГрАТ



453631 Башкортостан Республика
 город Баймак, ул. Ленина, 62
 e-mail: blmzbk@yandex.ru
 тел/факс (34751)33652,
 33637,33640



33637,33640
 тел/факс (34751)33652,
 e-mail: blmzbk@yandex.ru
 калаһы Баймак, урамы Ленин, 62
 453631 Башкортостан Республикаһы

Тип насоса	L	l ₁	l ₂	l ₃	A	B	H	h ₁	d ₁	d ₂	d ₃
ГрАТ1400/40	1885	386	180	605	460	1430	1490	790	350	525	565
ГрАТ900/67	1850	370	192	562	380	1190	1300	700	250	470	520
ГрАТ450/67	1835	395	220	520	345	1060	1215	665	200	410	460
ГрАТ700/40	1770	320	162	512	320	1055	1075	545	250	410	460

Тип насоса	d ₄	d ₅	d ₆	d ₇	d ₈	n	n ₁
ГрАТ1400/40	26	300	550	610	33	16	16
ГрАТ900/67	26	200	450	500	26	16	12
ГрАТ450/67	26	150	355	405	26	12	12
ГрАТ700/40	26	200	430	485	30	12	12

33637,33640
 тел/факс (34751)33652,
 e-mail: blmzbk@yandex.ru
 калаһы Баймак, урамы Ленин, 62
 453631 Башкортостан Республикаһы



453631 Башкортостан Республика
 город Баймак, ул. Ленина, 62
 e-mail: blmzbk@yandex.ru
 тел/факс (34751)33652,
 33637,33640

453631 Башкортостан Республика
город Баймак, ул. Ленина, 62
e-mail: blmzbk@yandex.ru
тел/факс (34751)33652,
33637,33640



33637,33640
тел/факс (34751)33652,
e-mail: blmzbk@yandex.ru
калаһы Баймак, урамы Ленин, 62
453631 Башкортостан Республикаһы